

PREZENTACE PRO ŠKOLY




smixin™
SYSTÉM MYTÍ RUKOU



MYTÍ RUKOU VE ŠKOLÁCH.

SPRÁVNÁ HYGIENA RUKOU CHRÁNÍ PROTI COVID-19:

- ❖ Podle **Světové zdravotnické organizace** jedno z nejdůležitějších opatření proti šíření infekčních nemocí je důkladné mytí rukou tak často, jak jen je to možné
- ❖ To zahrnuje i použití mýdla a správné **namydlení** rukou (přes 50% lidí si neumývá ruce správně)
- ❖ Podmínkou snadné dostupnosti hygieny rukou jsou **jednoduše přístupná místa**
- ❖ Smixin jednotky jsou **plně automatické stanice**, které mohou být použity i k výuce dětí hrou, kdy si osvojí správný způsob mytí rukou
- ❖ Podle WHO (Světová zdravotnická organizace), **dezinfekce nemůže plně nahradit mytí rukou**
- ❖ Používání dezinfekčních prostředků může vysušovat pokožku

CO JE SMIXIN.

NEUMÝVEJTE SI RUCE, SMIXUJTE JE!

SMIXIN je inovace ze Švýcarska. Smixin vyvinul **efektivní a ekonomický systém mytí rukou** a zavázal se tak zlepšovat **zdraví a udržitelnost**. Nabízíme všem přístupný a plně automatický systém mytí rukou. Naše unikátní **bezdotyková** řešení poskytují **nejvyšší standardy** hygieny s **minimem zdrojů**: bez kompromisů ze strany uživatelů. Naše patentovaná SMU technologie (Technologie Inteligentní Míchací Jednotky) mísí optimálním způsobem **vzduch, mýdlo a vodu** a zanechává ruce čisté a hydratované.

Vyberte si Smixin a staňte se **součástí revoluce v mytí rukou**.

90%

úspora vody

60%

úspora mýdla

60%

úspora papíru

Srovnáno se standardním mycím cyklem s normální baterií a dávkovačem papíru



DOBŘÁ SHODA: SMIXIN & ŠKOLY.



ZDRAVÍ STUDENTI,
BEZPEČNÉ ŠKOLNÍ
PROSTŘEDÍ



SNÍŽENÁ KŘÍŽOVÁ KONTAMINACE



VÝUKA SPRÁVNÉHO
POSTUPU MYTÍ RUKOU



POVĚDOMÍ O UDRŽITELNOSTI
ZDROJŮ PRO DĚTI



TECHNOLOGIE.



KROK 1:
ruce pod senzorem

3-4 VTEŘINY.



KROK 2:
mytí mýdlem a vodou

1-3 VTEŘINY.



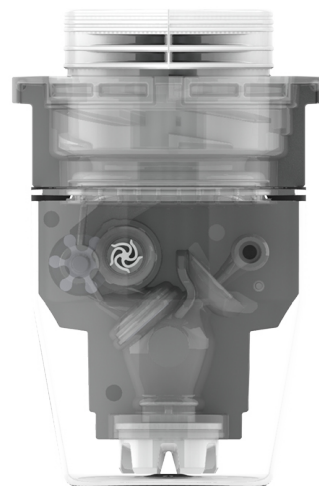
KROK 3:
opláchnutí vodou

8-12 VTEŘINY.



KROK 4:
osušení papírem

Srdcem systému je Inteligentní Míchací Jednotka – unikátní patentovaná technologie vyvinutá pro firmu Nestlé



Combi jednotka je také nabízena v **mobilní verzi**



Možnost reklamy
/ video o mytí rukou

Kryt z nerezové oceli

Automatický dávkovač papíru

Rychlá instalace, jednoduché
čištění a údržba

- Dodávaný s nástěnnými držáky
- Vlastní koš na použitý papír



SMIXIN NASTAVUJE STANDARD.

Jako vedoucí společnost pro chytrou a ekologickou technologii mytí rukou, Smixin nepřetržitě předefinovává standard kvality. Neustále usilujeme o řešení, která chrání naši jedinou zemi, kterou máme. V posledních letech jsme byli oceněni mnoha renomovanými mezinárodními oceněními a certifikáty



SWISS TECHNOLOGY 

NĚKOLIK SMIXIN ŠKOLNÍCH PŘÍKLADŮ.



Stadt Bern

Švýcarské město Bern instalovalo na území města do základních škol 28 mobilních Premium Combi jednotek. Původně školy využívaly měsíční pronájem, nyní jednotky odkupují. Průměrný počet mytí je 300 na jednu jednotku.



Hong Kong International School

Hong Kong International School (HKIS) je mezinárodní soukromá škola v Hong Kongu. Jednotky Combi jsou umístěny v jídelně a před jednotlivými třídami.



**THE ENGLISH COLLEGE
DUBAI**

The English College v Dubaji instalovala Combi jednotky a Compact baterie v budovách základní a střední školy.

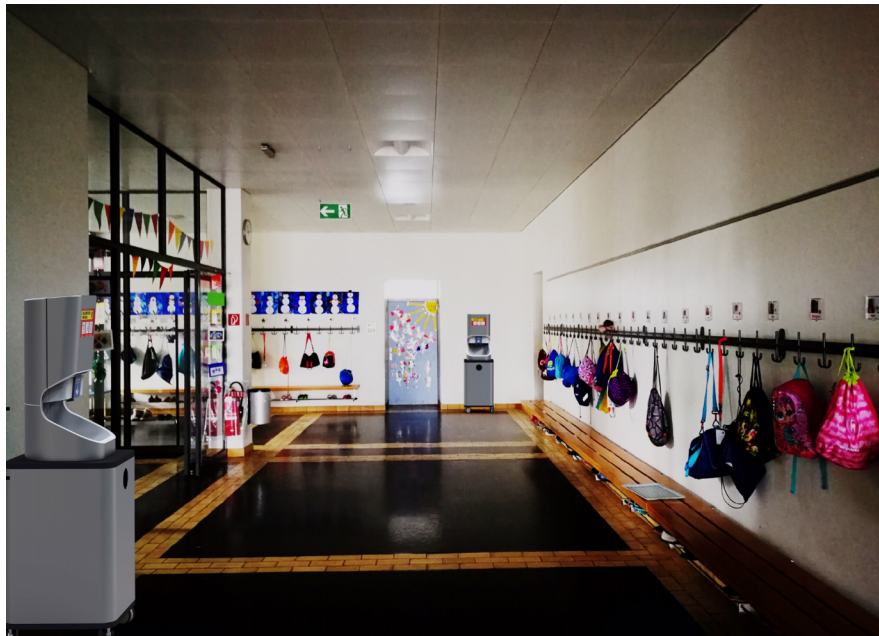
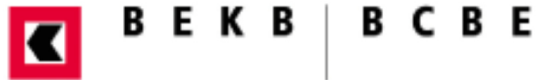
NÁŠ NÁVRH.

NEUMÝVEJTE SI RUCE, SMIXUJTE JE!

- Rychlá instalace mobilních stanic na mytí rukou
- Nastavíme pro vás celý systém a poskytneme zaškolení správného užívání a údržby
- Jelikož se jedná o mobilní systémy, školní správce by měl zajistit pravidelné doplňování čisté vody, odstranění použité a doplňování mýdla a papíru.
- Z dlouhodobého hlediska můžeme instalovat systémy s vodovodním připojením. V tomto případě větší část údržby odpadá.
- Nabízíme systémy k pronájmu nebo k zakoupení.



DALŠÍSMIXIN KLIENTI.





NÁVRATNOST.

Asi 71 % zemského povrchu je pokryto vodou. Ale pouze 0,3 % veškeré vody na planetě dostupné v potocích, řekách a podzemních vodách jsou využitelné jako **voda pitná**. Kontaminovaná pitná voda a nedostatečná hygiena je stále realitou v mnoha částech světa.

Společně s nadací **Made Blue Foundation** se Smixin zavázal ke zprostředkování pitné vody a dostatečné hygieny pro každého: za každým instalovaný mycí systém **Smixin věnuje 10 000 litrů pitné vody** tam, kde je voda nejvíce potřebná. Tohle množství odpovídá **zajištěnému přístupu k pitné vodě pro 10 dětí ve škole po dobu jednoho roku**.

Se Smixinem šetříte vodou a vracíte ji zpět.





smixin™

KONTAKT

Výhradní zastoupení pro Českou republiku:

AbleTrade s. r. o.

Nad Cihelnou 1146/16a

Praha 4, Podolí

www.abletrade.cz



Ing. Miloslav Řehák

+ 420 602 333 808

rehakm@abletrade.cz

Mgr. Bc. Iva Nováková

+ 420 604 147 854

obchod@abletrade.cz